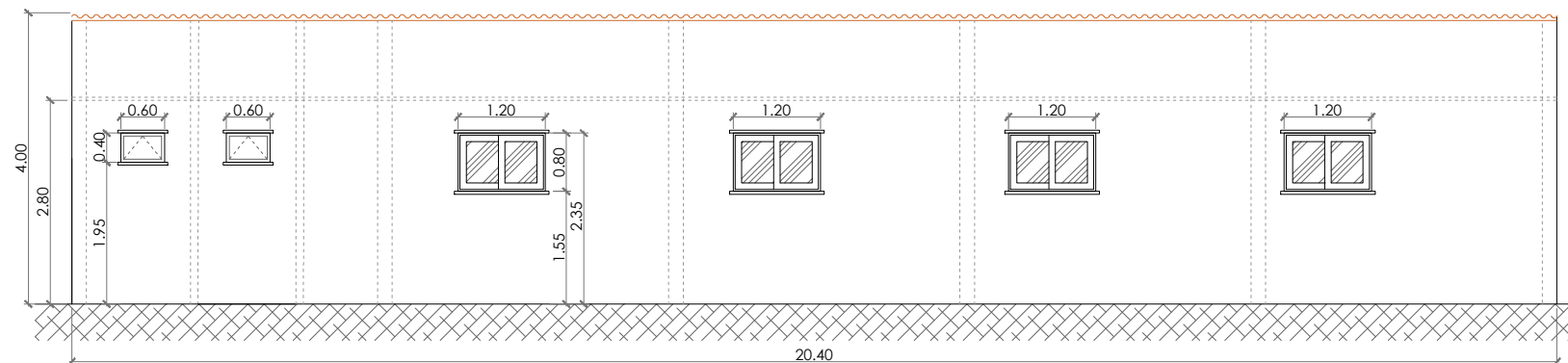
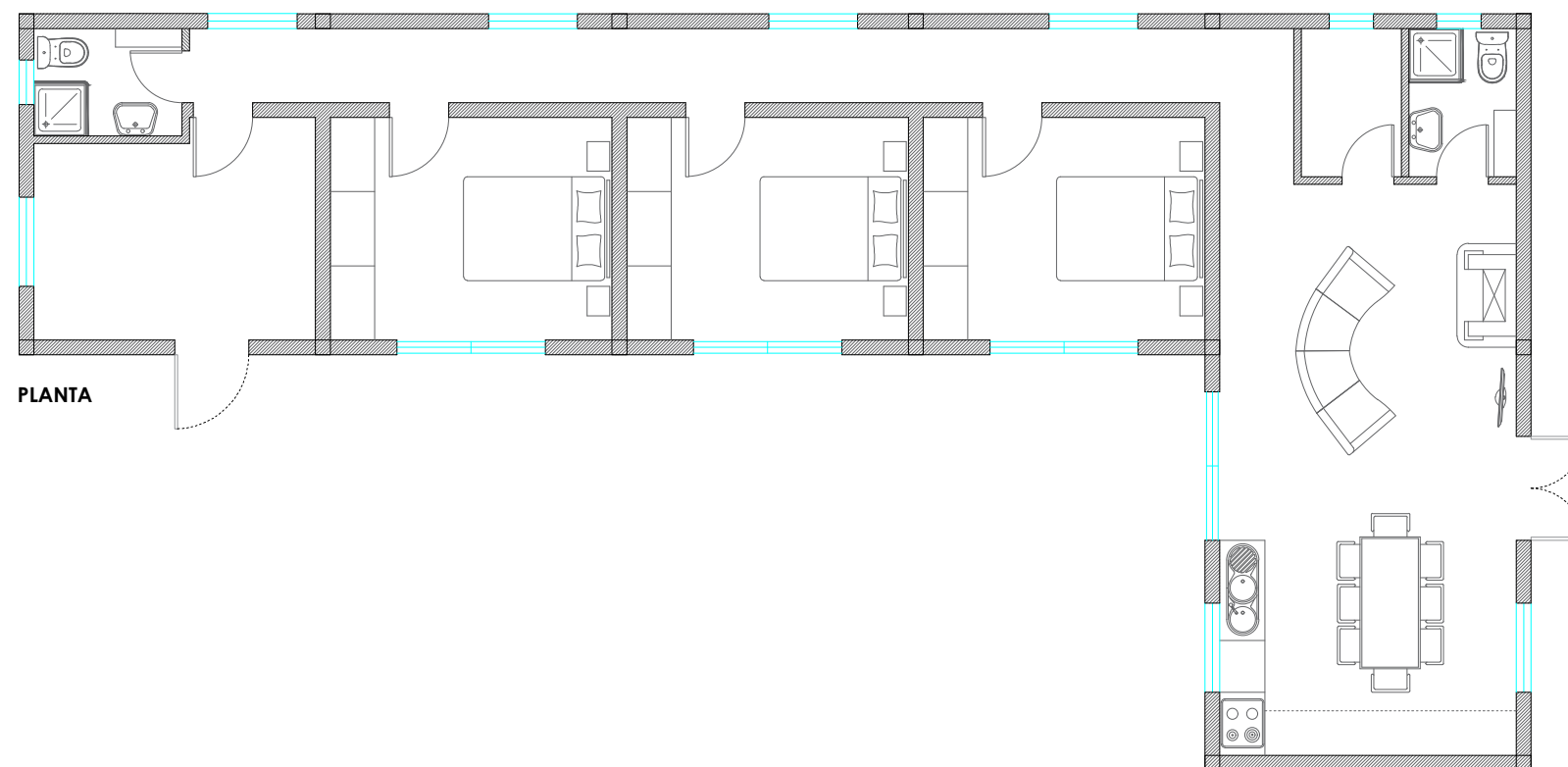


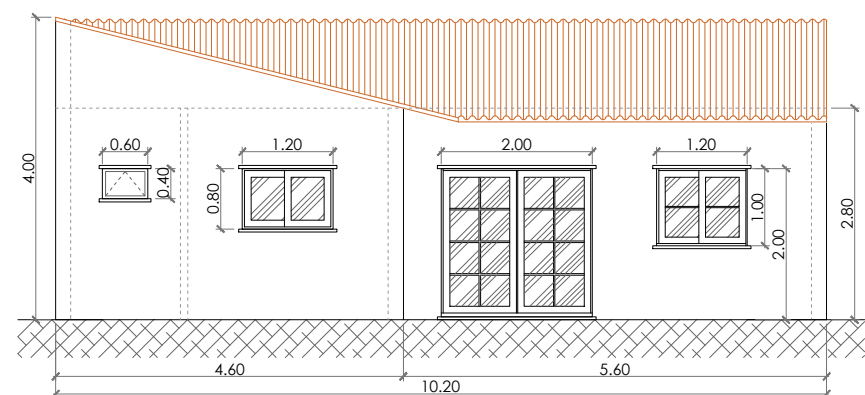
ALÇADO DIREITO



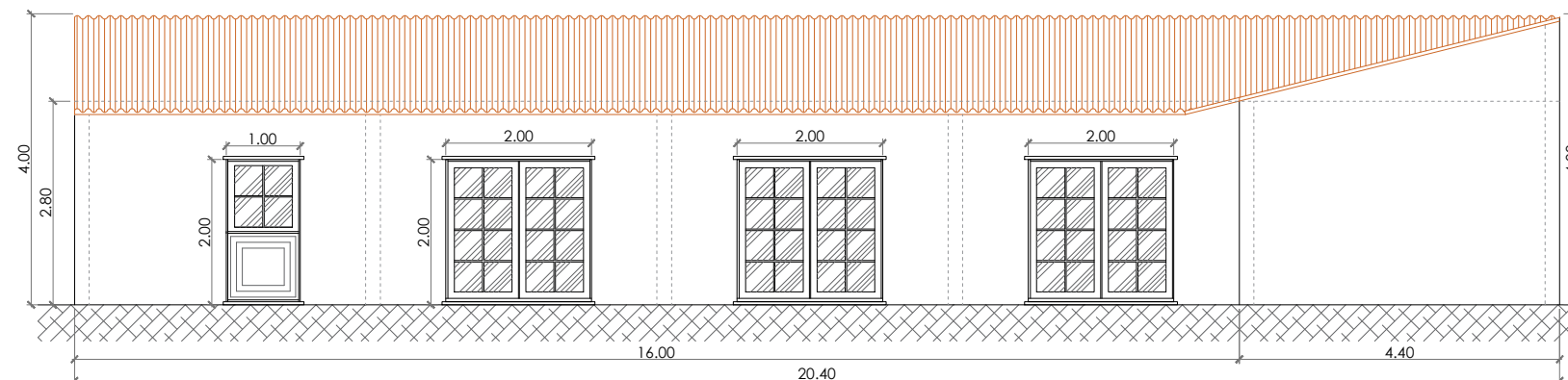
ALÇADO POSTERIOR



PLANTA



ALÇADO ESQUERDO



ALÇADO FRENTE

CLIENTE:	SEPSANCHO, S.A.	DATA:	12.01.2022	RÚBRICA:	
LOCALIZAÇÃO:	CANDEEIROS - BENEDITA	PROJETOU:	12.01.2022	VERIFICOU:	12.01.2022
DESIGNAÇÃO:	MORADIA UNIFAMILIAR - 118,50M2	REVISÃO:		DESENHO NÚMERO:	04
ALÇADOS		IMPRESSÃO:	12.01.2022	ESCALA:	1:100
		ARQUIVO:			

SEPSANCHO
Eq. Pecuários e Construção, SA

TOLERÂNCIA:
0,01 MM

